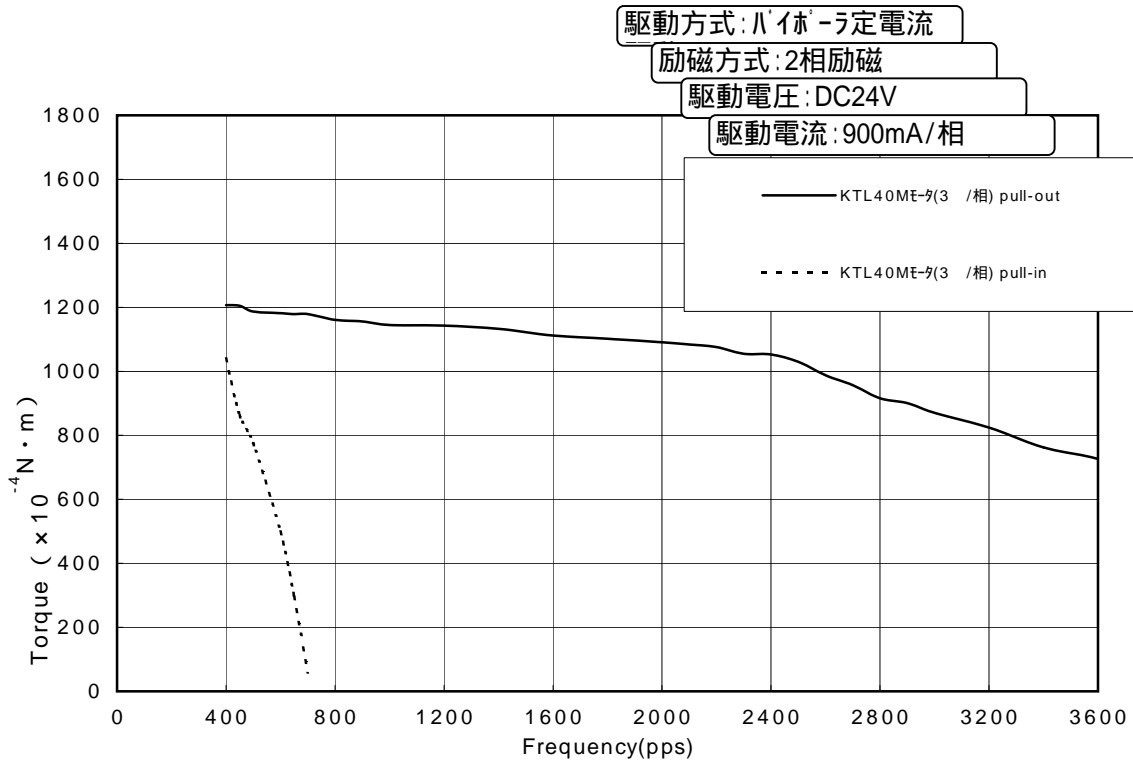


特徴

- ・長寿命小型高性能アウターロータモータ
モータサイズ： 40mm (取付部 42mm)、L 40mm
- ・省エネ省資源、環境に配慮した新開発ステッピングモータ
RoHS対応品
- ・高効率高出力
- ・耐震一体型構造により高い振動抑制効果を実現
- ・42角HBモータのトルク特性を実現
- ・基本ステップ角度 3.75° (96ステップ)

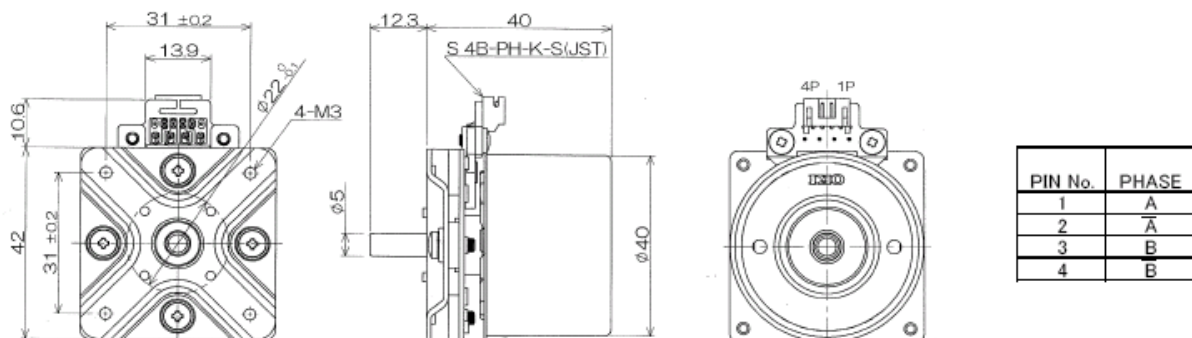
特性データ

PERFORMANCE DATA



外観図

DRAWING



沖マイクロ技研株式会社 TEL(0243)61-3001 東京営業所 TEL(03)5833-2303 松本出張所 TEL(0263)59-3022
 福島県二本松市渋川字十文字10番地 FAX(0243)61-3002 中部営業所 TEL(052)201-6395 関西出張所 TEL(06)6155-0400

本書に記載された内容は、製品の改良のために予告なく仕様を変更する場合があります。
 本製品の誤った使用、または不適切な使用等に起因する本製品の具体的な運用結果については、当社は責任を負いかねます。
 本書に記載された内容を当社に無断で転載または複製することはご遠慮下さい。