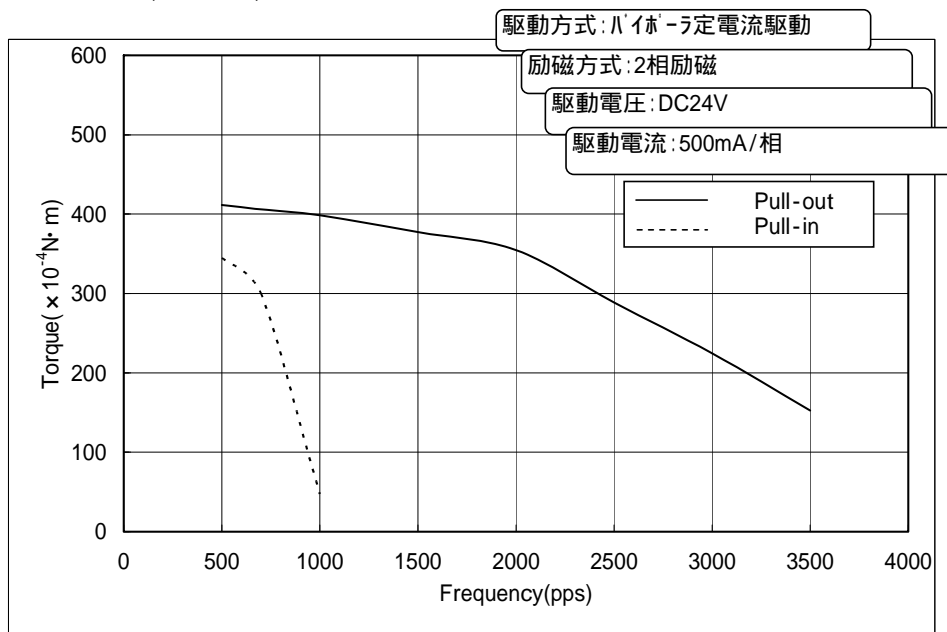


高速・高出力・長寿命ステッピングモータへのSolution!!
 スタンダード径の高分解能モータで、細やかな制御の用途に貢献します

特性データ

Performance Data

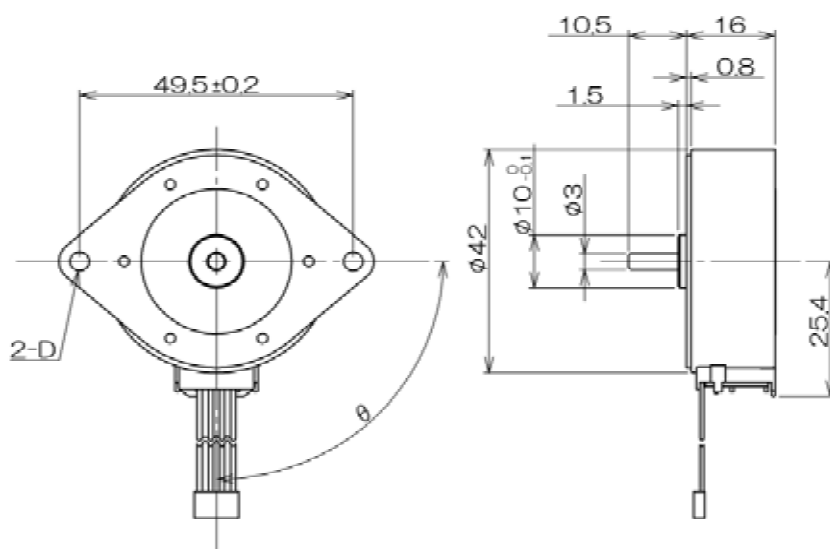
KDL42S(4.9 仕様)



外観図

Drawing

KDL42 外観図



MODEL	D	ステップ角度 (° /step)		
KDL42S	3.5	30°	45°	60°
	M3バーリング	75°	90°	105°
	2.7バーリング	120°	135°	150°
		3.75		