

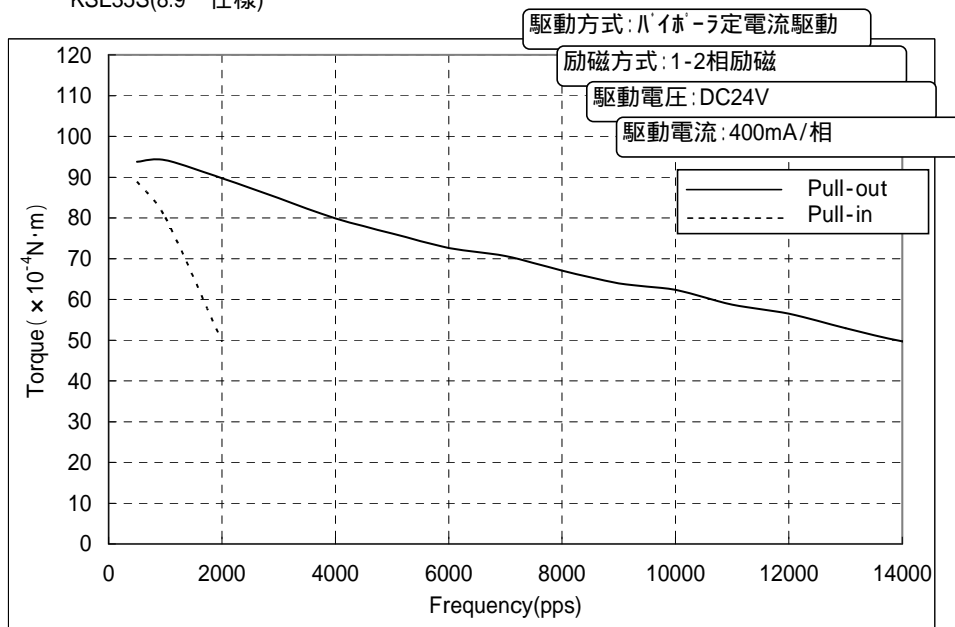
小型・高速・長寿命ステッピングモータへのSolution!!

小径・超薄型ながら低速から高速まで広範囲で低振動用途に貢献します
特にスキャナーにマッチングしたモータです

特性データ

Performance Data

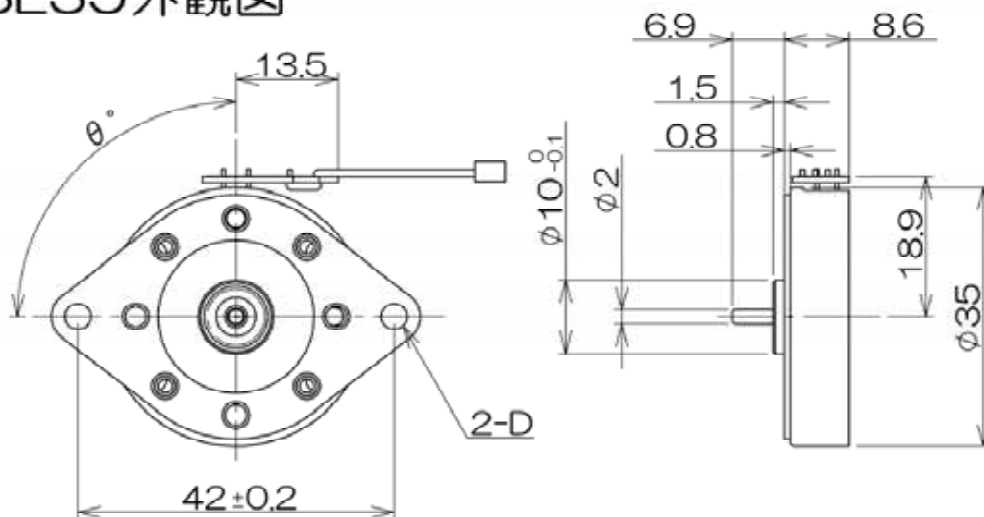
KSL35S(8.9 仕様)



外観図

Drawing

KSL35外観図



MODEL	D		ステップ角度(°/step)
KSL35S	3.5	45° 60° 90°	3.75
	M3バーリング 2.7バーリング	105° 135° 150°	