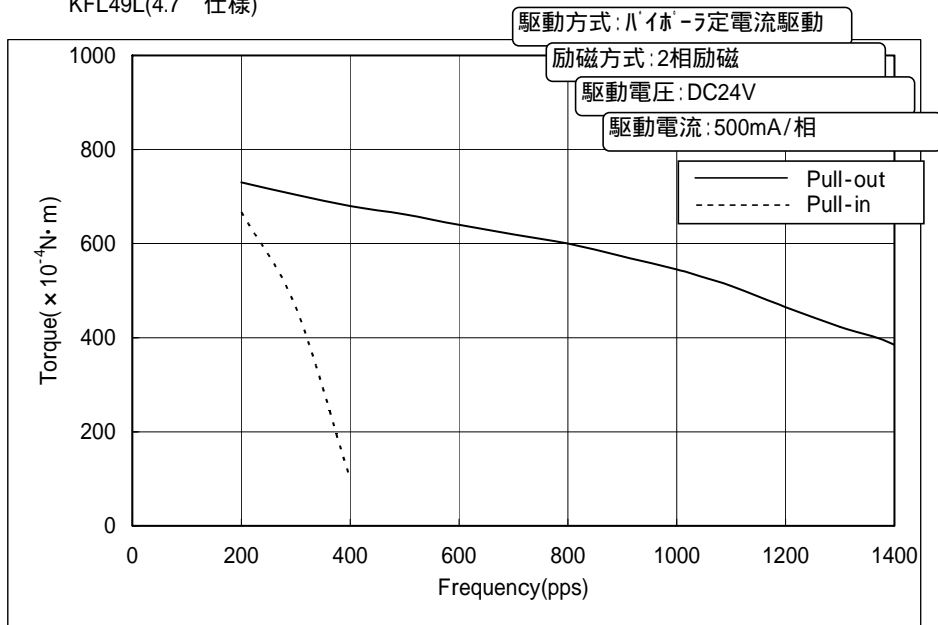


高速・高出力・長寿命ステッピングモータへのSolution!!
 スタANDARD径ではカバーし切れないハイトルクの用途に貢献します

特性データ

Performance Data

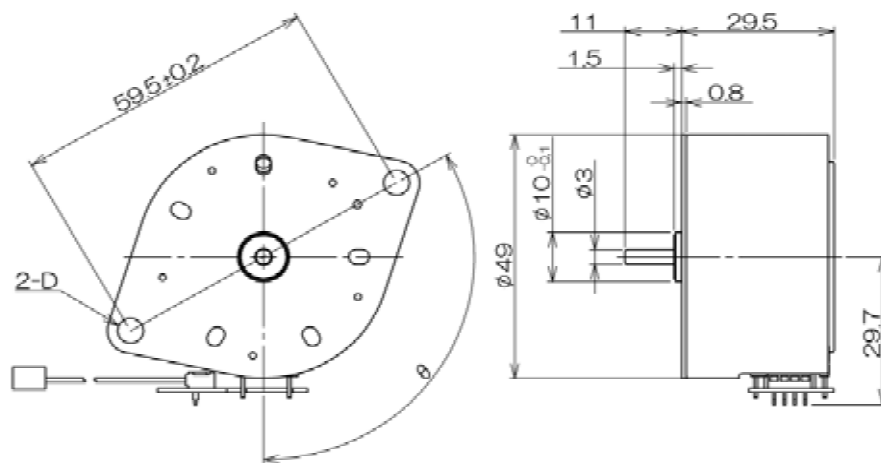
KFL49L(4.7 仕様)



外観図

Drawing

KFL49 外観図



| MODEL | D | ステップ角度(°/step) | | |
|-------|--------------------------|----------------|------|-----|
| KFL49 | 5 M3バーリング 2.7バーリング | 30° | 60° | 90° |
| | | 120° | 150° | |
| | | 7.5 | | |