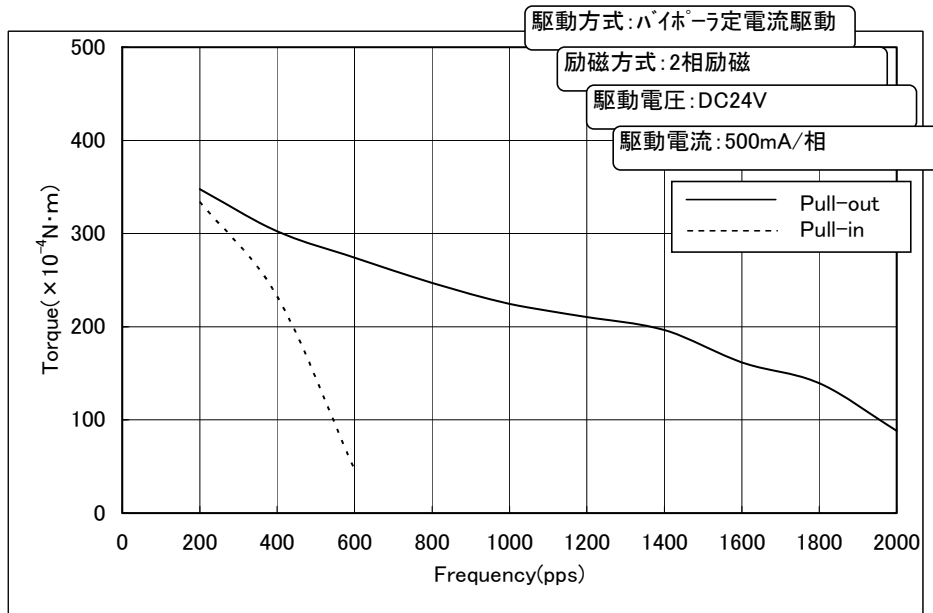


高速・高出力・長寿命ステップングモータへのSolution!!
 スタンダード径のスリムサイズモータで、小スペースの用途に貢献します

特性データ

Performance Data

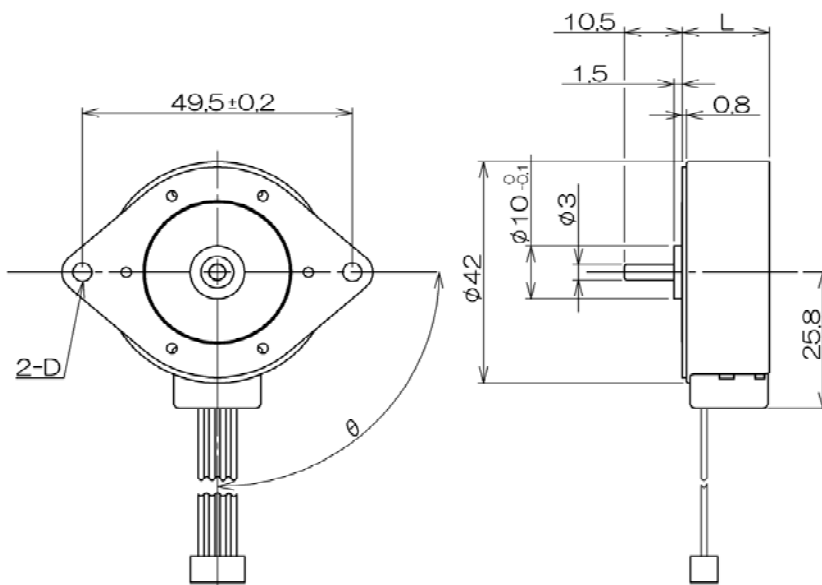
KBL42S(4.8Ω仕様)



外観図

Drawing

KBL42 外観図



MODEL	L	D	θ	ステップ角度(° /step)		
KBL42S	16	φ 3.5 M3バーリング φ 2.7バーリング	30°	45°	60°	7.5
			75°	90°	105°	
			120°	135°	150°	

沖マイクロ技研株式会社 TEL(0243)61-3001 東京営業所 TEL(03)5833-2303 松本出張所 TEL(0263)59-3022
 福島県二本松市渋川字十文字10番地 FAX(0243)61-3002 中部営業所 TEL(052)201-6395 関西出張所 TEL(06)6155-0400

★ 本書に記載された内容は、製品の改良のために予告なく仕様を変更する場合があります。
 ★ 本製品の誤った使用、または不適切な使用等に起因する本製品の具体的な運用結果については、当社は責任を負いかねます。
 ★ 本書に記載された内容を当社に無断で転載または複製することはご遠慮下さい。