

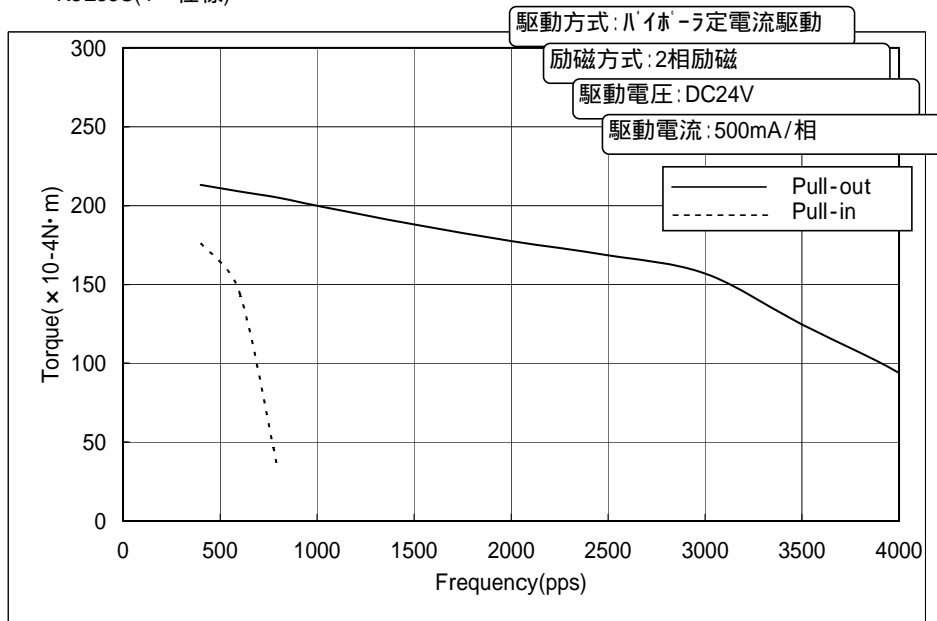
小型・高速・長寿命ステッピングモータへのSolution!!

小径・薄型でもさらなる出力アップを実現し、小型・高機能装置に貢献します

特性データ

Performance Data

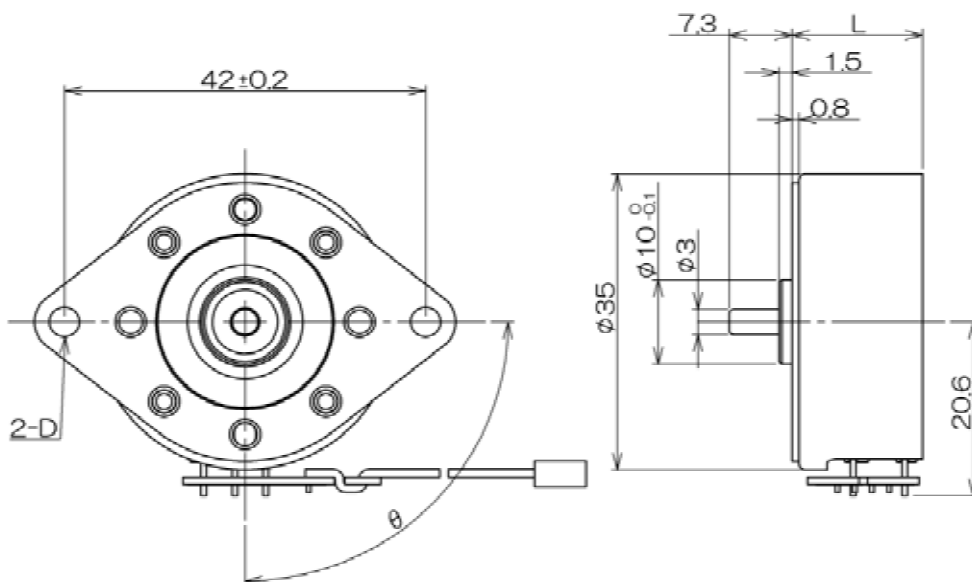
KJL35S(4 仕様)



外観図

Drawing

KJL35 外観図



MODEL	L	D	ステップ角度 (° /step)
KJL35S	15.2	3.5 M3バーリング	45° 60° 90°
		2.7バーリング	105° 135° 150°
			7.5