

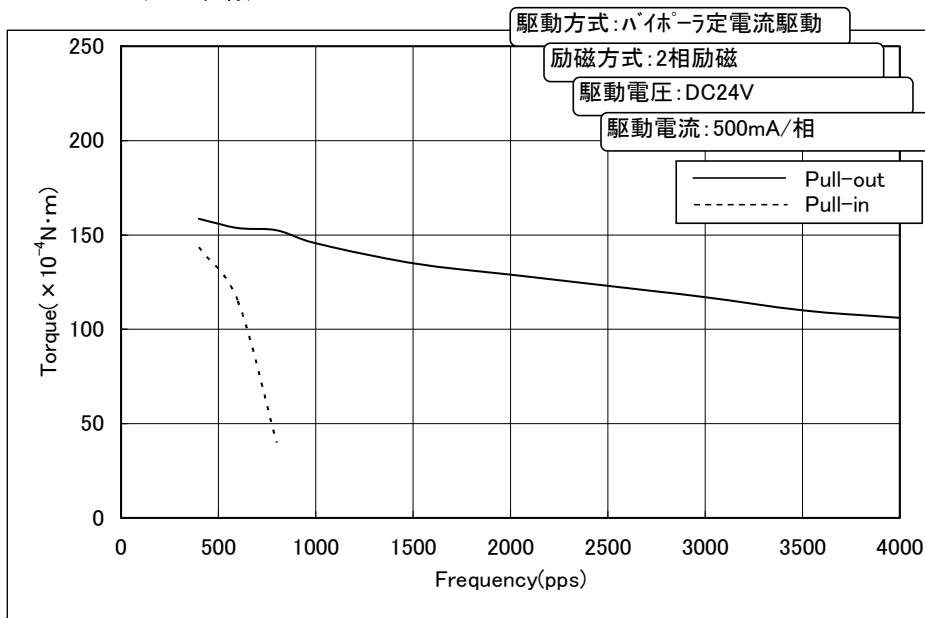
**小型・高速・長寿命ステッピングモータへのSolution!!**

小径ながら高トルクで、装置の小型化に貢献します  
ギヤードモータにも対応できます

**特性データ**

**Performance Data**

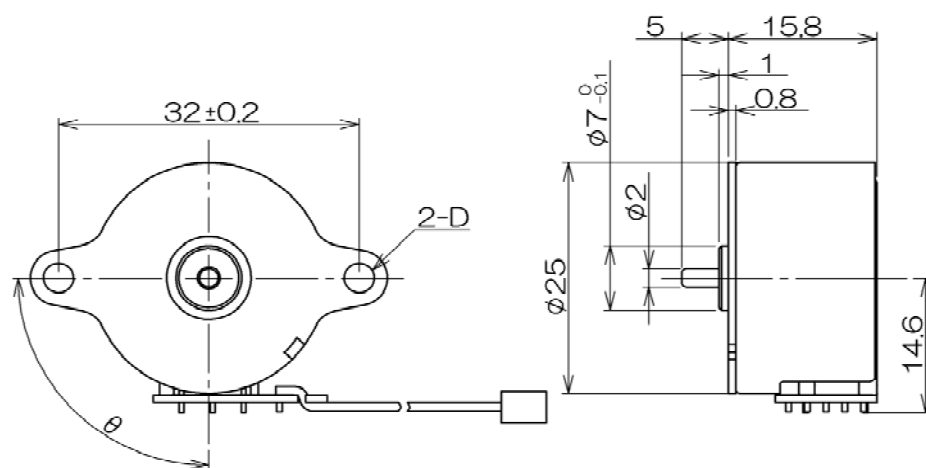
KFL25L(4.9Ω仕様)



**外観図**

**Drawing**

**KFL25 外観図**



MODEL	D	θ			ステップ角度(° /step)
KFL25L	φ3.2	0°	15°	30°	7.5
	M3バーリング	45°	60°	75°	
	M2バーリング	90°	105°	120°	
		135°	150°	165°	